

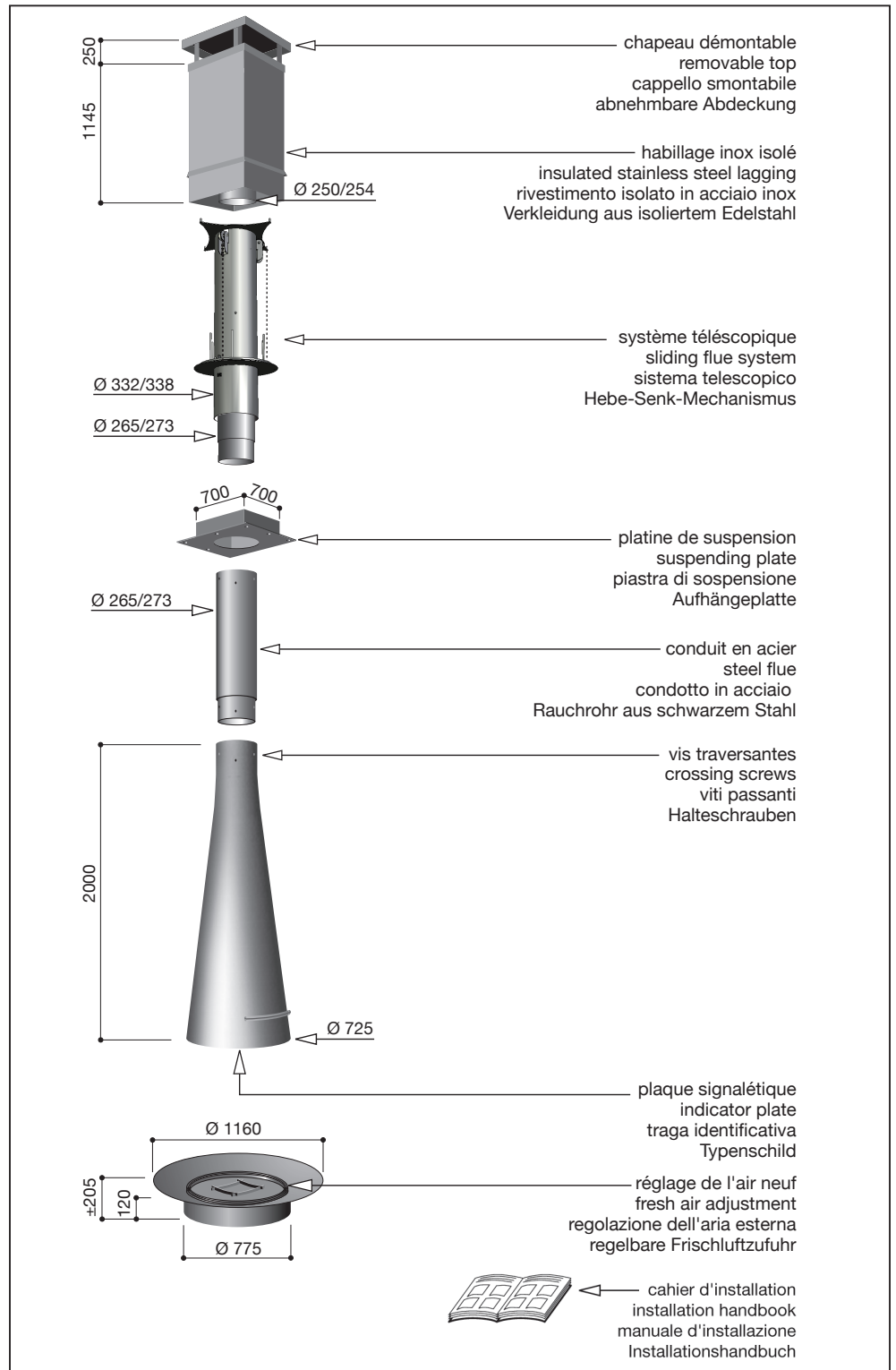


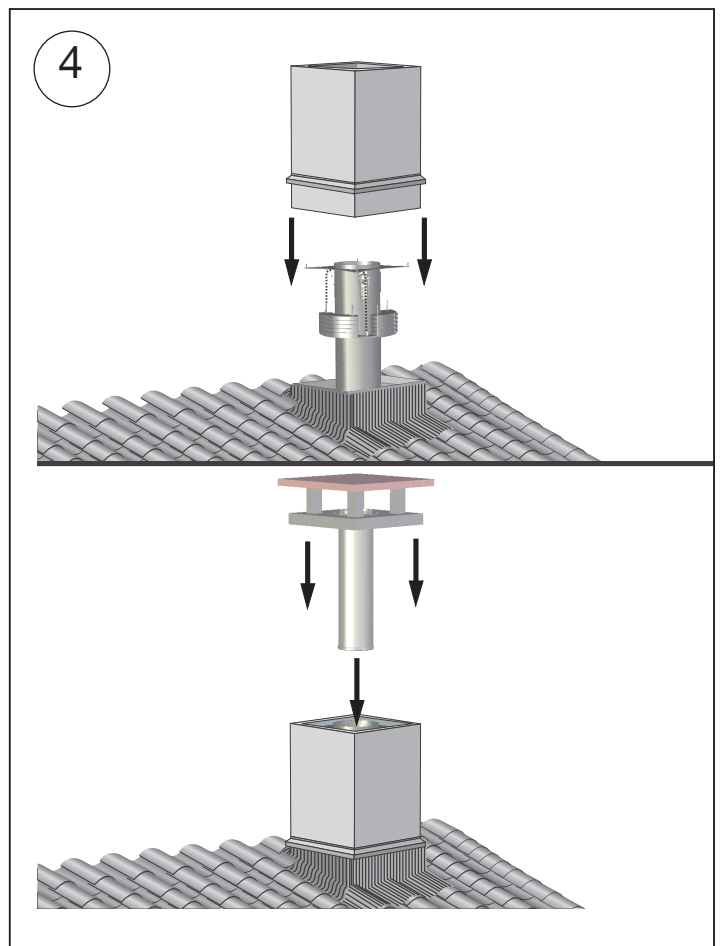
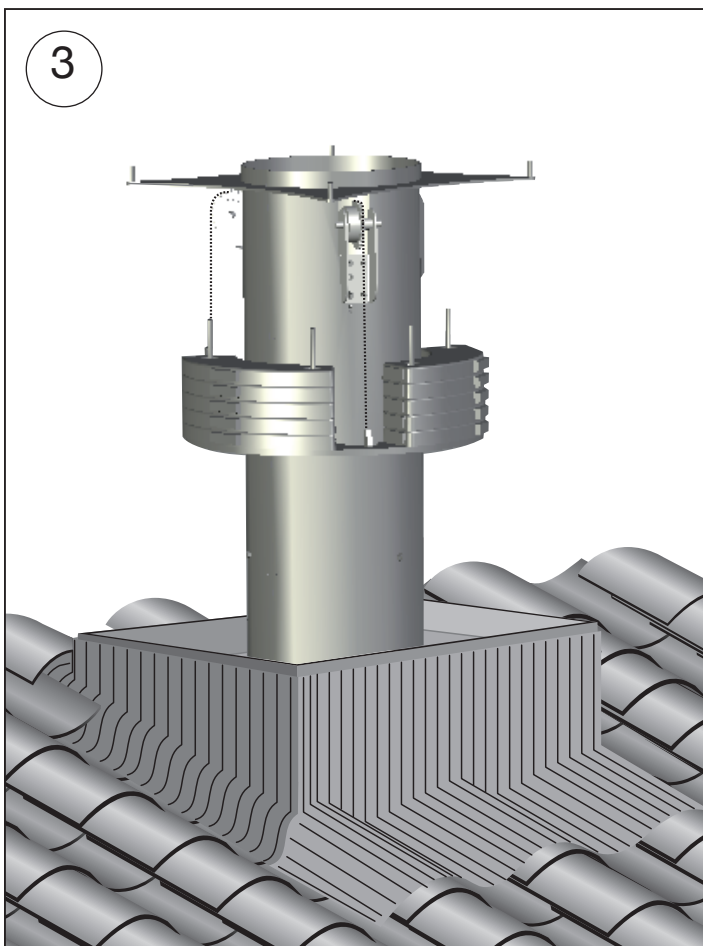
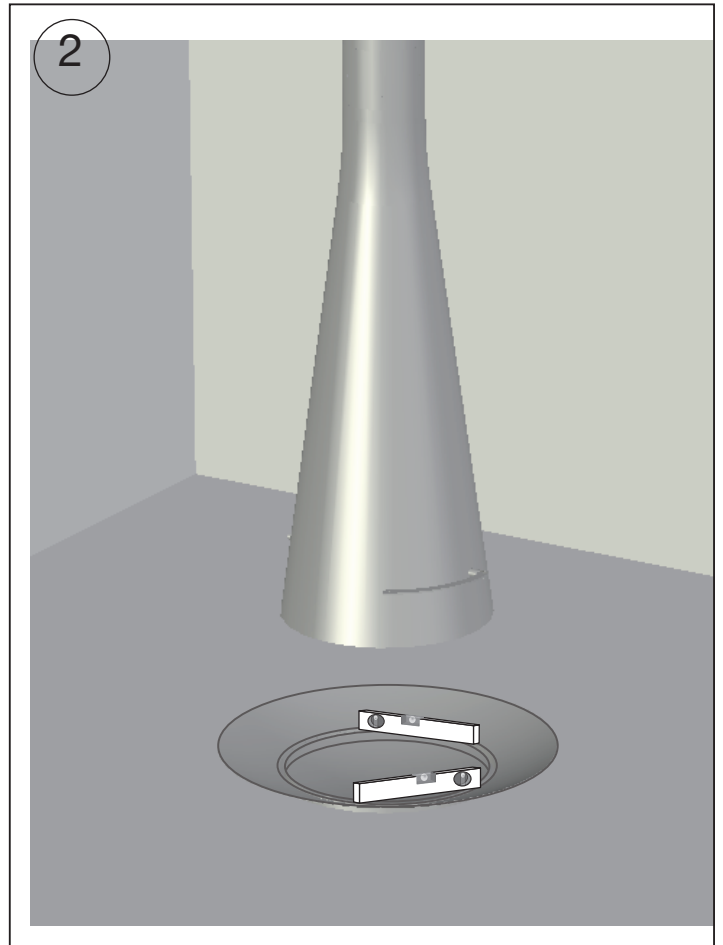
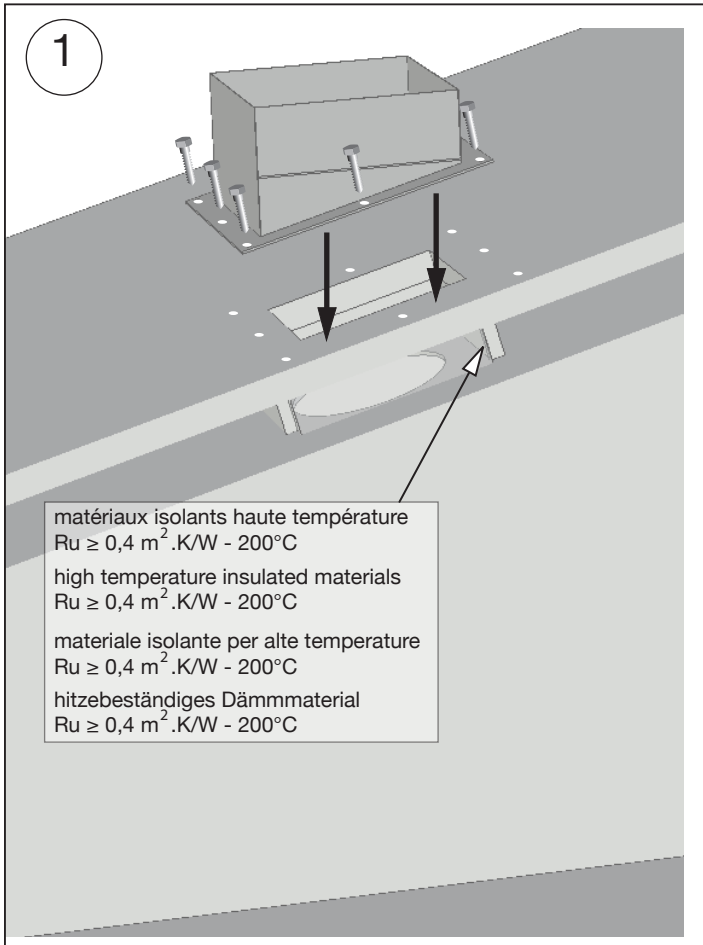
## Manuel d'installation

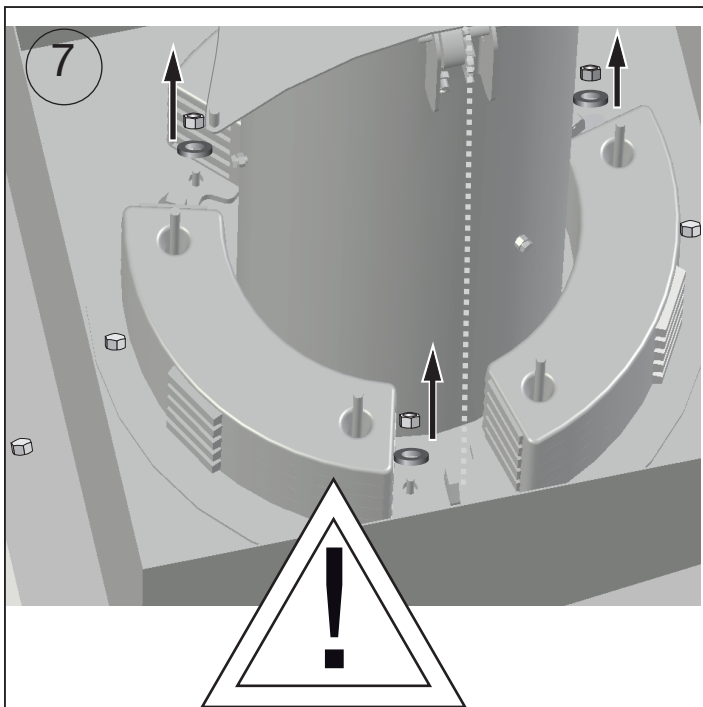
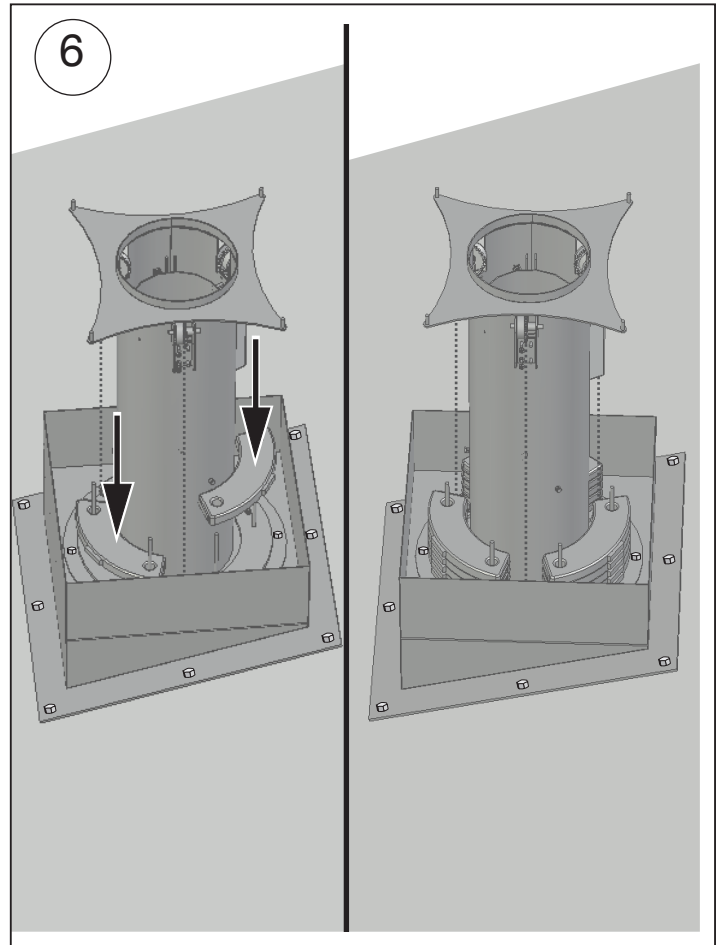
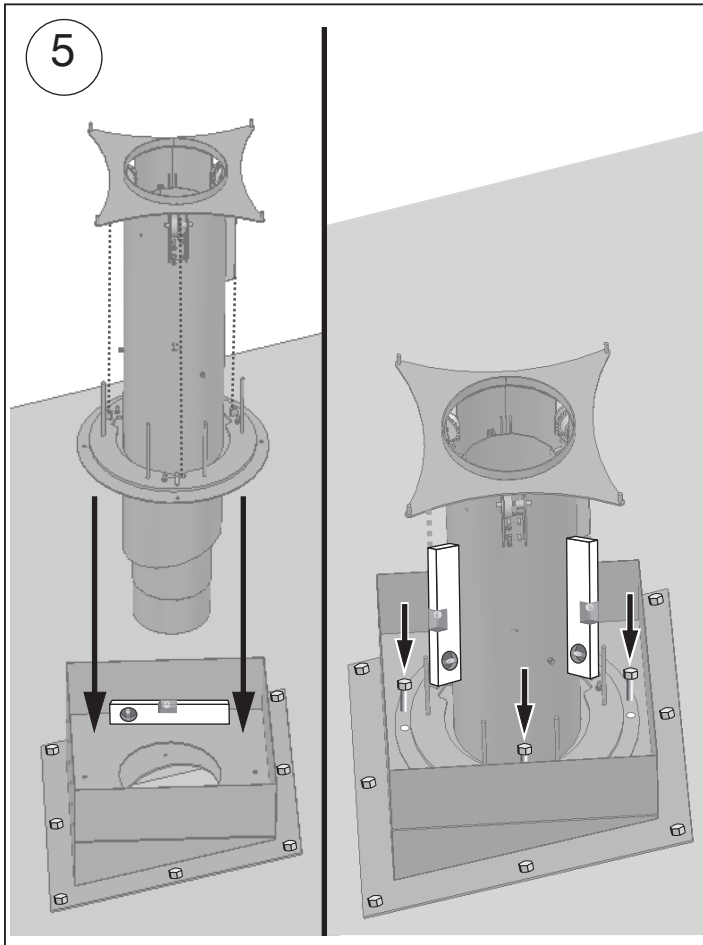
Installation handbook

Manuale d'installazione

Installationshandbuch





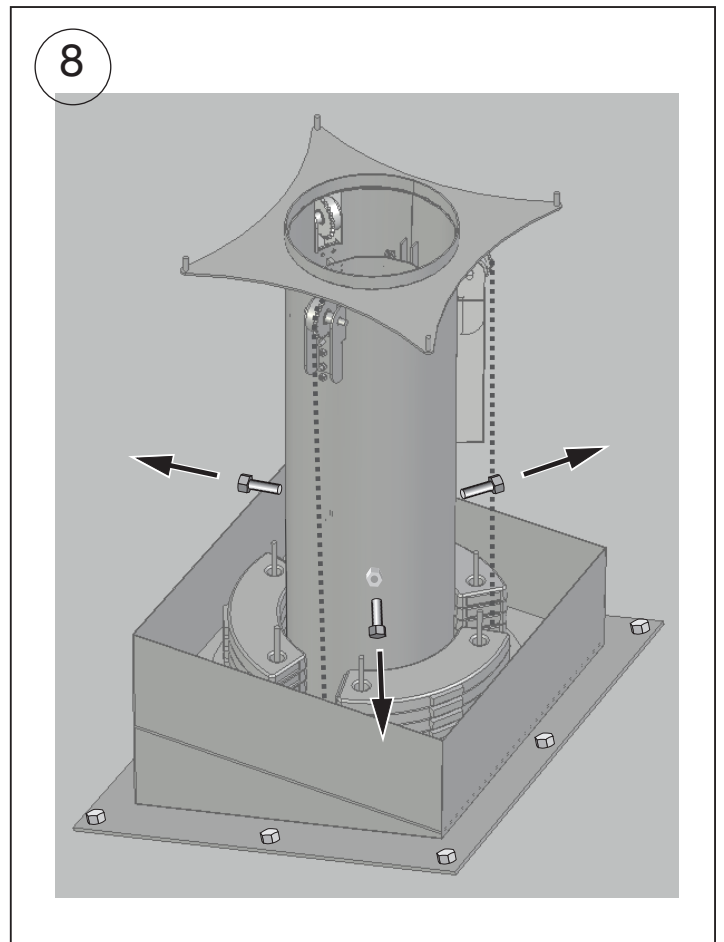


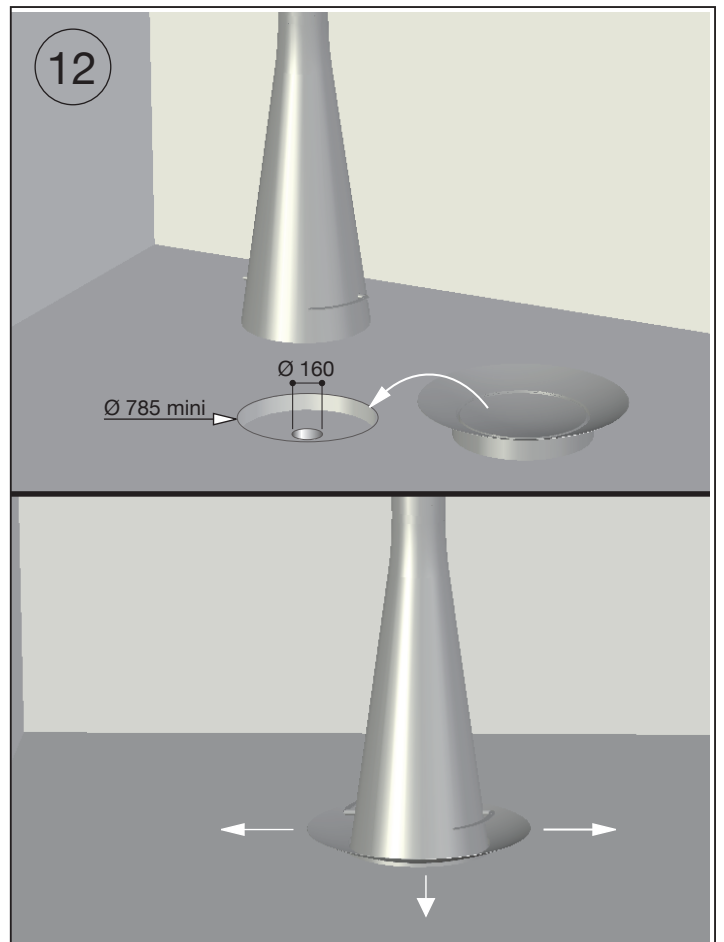
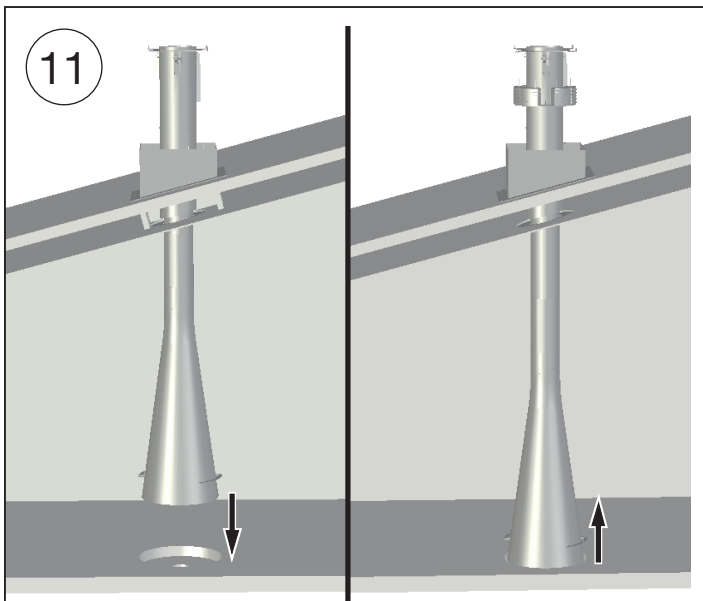
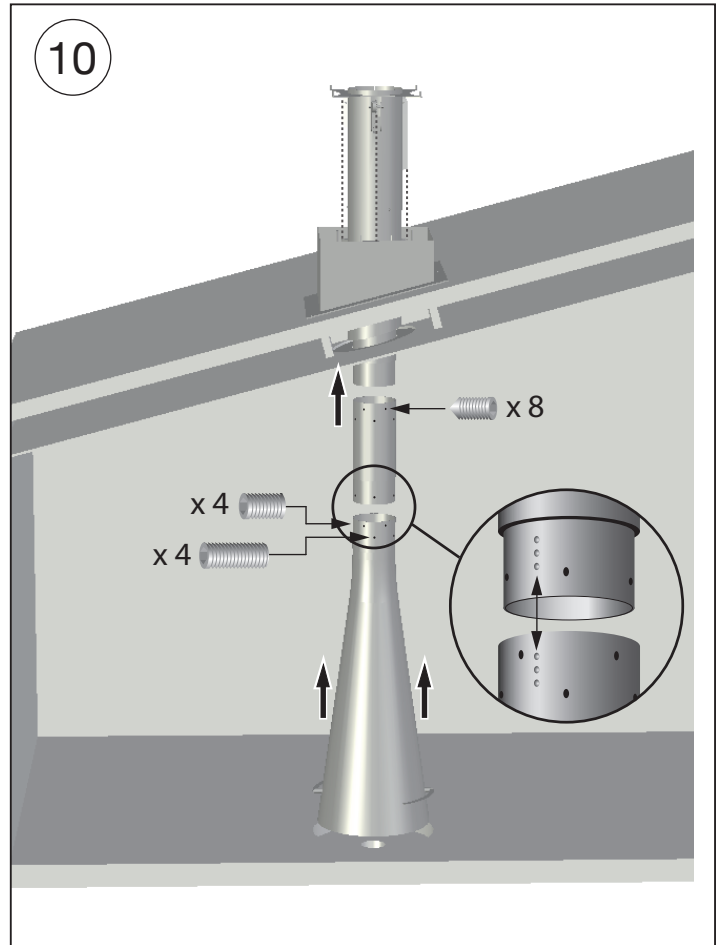
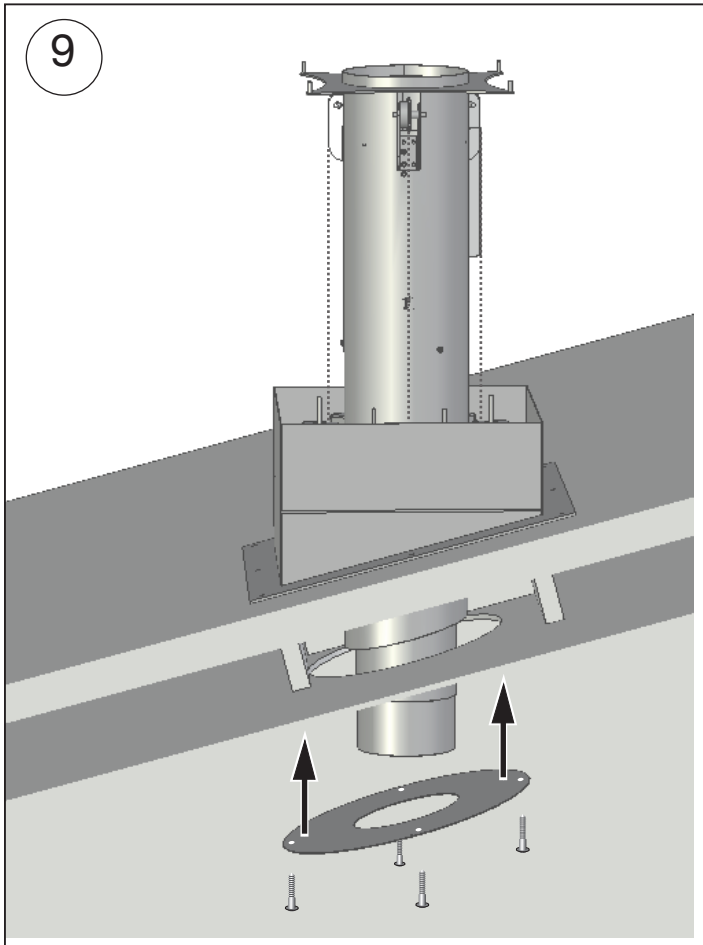
**Danger :** Ne pas dévisser ces 3 écrous avant d'avoir placé les contrepoids.

**Warning :** Do not unscrew these 3 nuts before counterweights are installed.

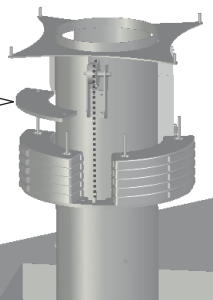
**Attenzione :** non togliere questi 3 dadi prima di aver posizionato i contrappesi.

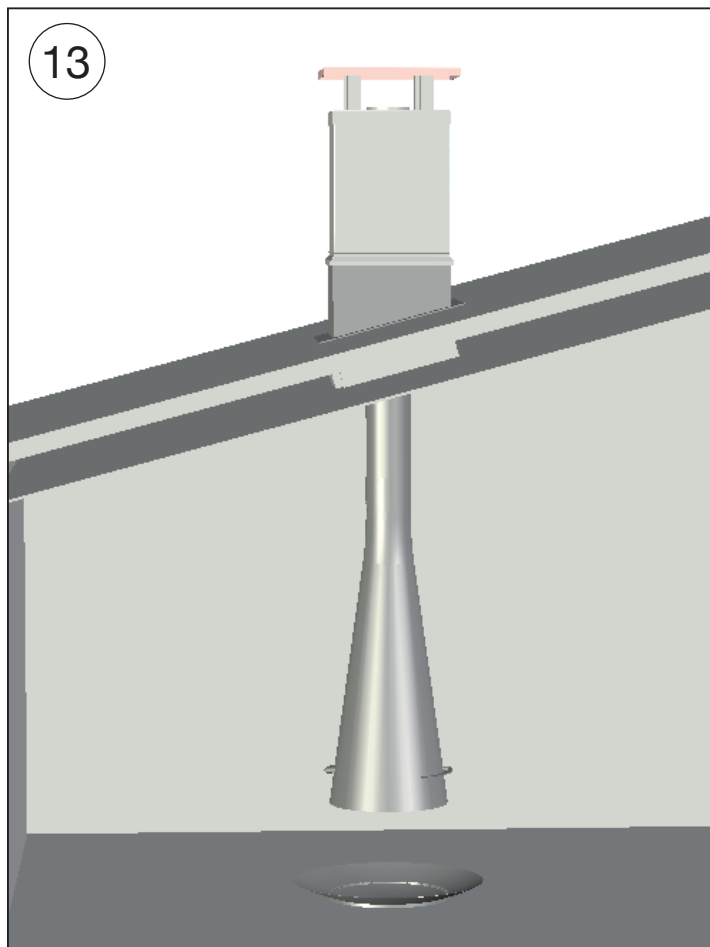
**Achtung :** zuerst die Gegengewichte auflegen und dannach die 3 Schrauben lösen.





Contrepoids en acier pour affiner l'équilibrage. —>  
 Steel counterweight to improve balancing.  
 Contrappesi in acciaio per bilanciare l'equilibro.  
 Gegengewichte aus Stahl um Balance zu verfeinern.



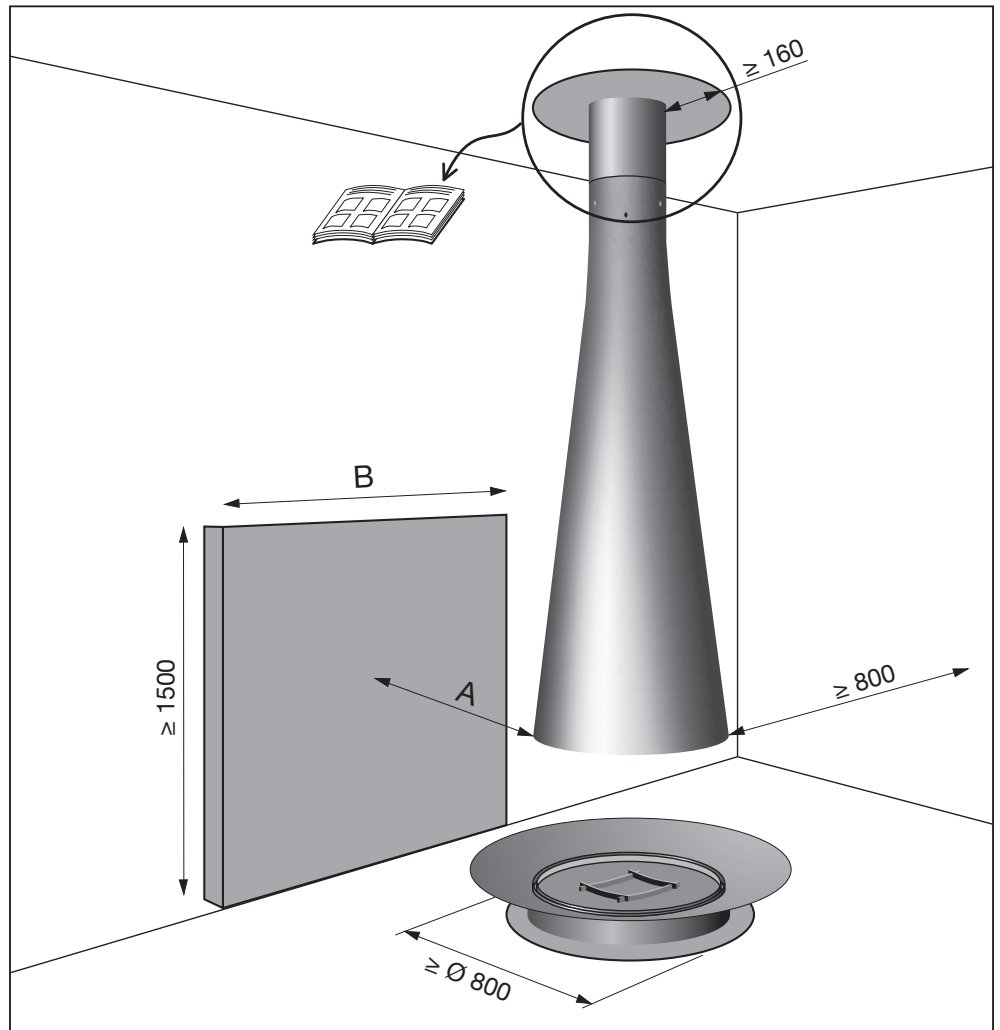


## Distances de sécurité par rapport aux matériaux combustibles.

Safety clearance distances from combustible materials.

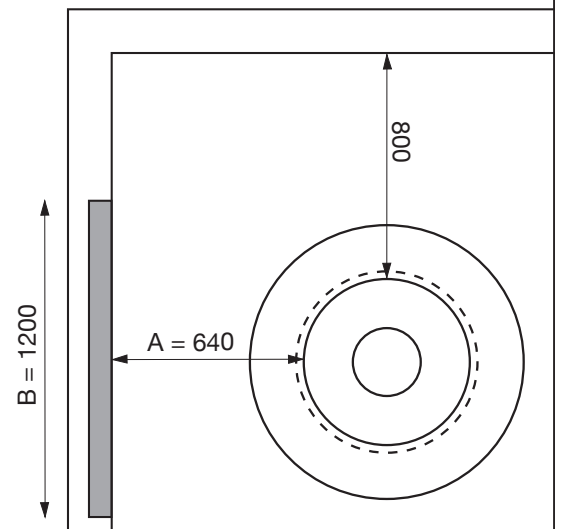
Distanze di sicurezza da ogni materiale combustibile.

Mindestabstand hinsichtlich der brennbaren Materialien.



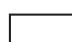
exemple - example - Esempio - Beispiel

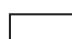
A (mm)	B (mm)
$200 \leq A \leq 400$	2000
$400 \leq A \leq 600$	1700
$600 \leq A \leq 800$	1200
$A \geq 800$	0





 matériaux combustibles


 combustible materials


 materiali combustibili

 brennbares Material

 matériaux incombustibles et non dégradables sous l'effet de la chaleur

 non combustible and heat resistant materials

 materiali incombustibili o non degradabili sotto l'effeto del calore

 nicht brennbares und feuerbeständiges Material